

CONTOIL VZO 4, 8, VZTH 8

Ölzähler
Oilmeter
Compteurs de fuel



Inhaltsverzeichnis / Contents / Sommaire

1. Anlagekonzeption

- 1.1 Rohrleitungs-Führung
- 1.2 Auslegung von Messgerät, Zubehör
- 1.3 Absperrorgane
- 1.4 Verunreinigungen in Anlage/Flüssigkeit
- 1.5 Abfüllungen, Dosierungen
- 1.6 Fernauswertung, Zusatzgeräte
- 1.7 Elektrische Leitungsführung

2. Einbau

- 2.1 Einbauort
- 2.2 Einbaulage
- 2.3 Vorbereitung für den Einbau
- 2.4 Einbau des Messgerätes in die Rohrleitung, Druckprobe

3. Elektrische Anschlüsse

- 3.1 Elektrische Anschlüsse
- 3.2 Anschlusschema, techn. Daten für Impulsgeber
- 3.3 Nachfolge-Geräte
- 3.4 Funktionskontrolle

4. Inbetriebsetzung

- 4.1 Anlage füllen
- 4.2 Dichtheit überprüfen
- 4.3 Durchfluss der Anlage kontrollieren
- 4.4 Elektrisches und Zubehör prüfen

5. Wartung

- 5.1 Schmutzfänger
- 5.2 Zähler, Ersatzteile

6. Garantie, Haftung

7. Massbilder

- 7.1 VZO 4
- 7.2 Zifferblätter
- 7.3 VZO 8, VZTH 8
- 7.4 VZO RE 0.005

Vor Einbau und Inbetriebnahme diese Anweisung bitte sorgfältig lesen.

Durchflussmesser sind Präzisions-Messgeräte. Sie erzielen optimale Ergebnisse, wenn

- bei der Anlageplanung ein paar wichtige Regeln beachtet werden
- Einbau und Inbetriebsetzung sorgfältig durchgeführt werden
- die Geräte nur für den jeweils bestimmten Verwendungszweck eingesetzt werden.

**Alle VZO 4-RE und VZO 8-RE:
Vor Demontage der Haube unbedingt Reed-Impulsgeber aus der Halterung ausbauen!**

1. Plant design

- 1.1 Layout of piping
- 1.2 Layout of meter and accessories
- 1.3 Shut off devices
- 1.4 Impurities in plant or liquid
- 1.5 Filling, dosing
- 1.6 Remote processing, ancillaries
- 1.7 Electrical circuit

2. Mounting

- 2.1 Place of mounting
- 2.2 Mounting position
- 2.3 Preparation for the mounting
- 2.4 Mounting of the meter into the pipeline, pressure check

3. Electrical connections

- 3.1 Electrical connections
- 3.2 Wiring diagram, techn. data for pulsers
- 3.3 Ancillary units
- 3.4 Function control

4. Operating Start

- 4.1 Filling the installation
- 4.2 Seals check
- 4.3 Flow rate function check
- 4.4 Check of the electrical equipment and ancillaries

5. Maintenance

- 5.1 Dirt trap
- 5.2 Meter, spare parts

6. Guarantee, liability

7. Dimensional sketches

- 7.1 VZO 4
- 7.2 Dials
- 7.3 VZO 8, VZTH 8
- 7.4 VZO RE 0.005

Prior to mounting and putting into service please read these instructions carefully.

Flowmeter are precision measuring instruments. They achieve optimal results if

- a few important rules are observed when planning the plant
- mounting and commissioning are carried out with care
- the meters are used for their defined purpose only.

**All VZO 4-RE and VZO 8-RE:
Prior to disassembly of the cover, remove reed pulsers from its bracket!**

1. Conception de l'installation

- 1.1 Tracé de la conduite
- 1.2 Définition du compteur et des accessoires
- 1.3 Vannes et clapets
- 1.4 Impuretés dans l'installation, le liquide
- 1.5 Remplissages, dosages
- 1.6 Exploitation à distance, accessoires
- 1.7 Circuit électrique

2. Montage

- 2.1 Lieu de montage
- 2.2 Position de montage
- 2.3 Préparation pour le montage
- 2.4 Montage du compteur dans la conduite, contrôle de pression

3. Branchements électriques

- 3.1 Branchements électriques
- 3.2 Schéma, caractéristiques tech. des émetteurs
- 3.3 Auxiliaires de mesure
- 3.4 Contrôle de fonctionnement

4. Mise en service

- 4.1 Remplir l'installation
- 4.2 Contrôle d'étanchéité
- 4.3 Contrôle du débit de l'installation
- 4.4 Contrôle de l'équipement électrique et des accessoires

5. Entretien

- 5.1 Collecteur d'impuretés
- 5.2 Compteur, pièces de rechange

6. Garantie, responsabilité

7. Schémas d'encombrement

- 7.1 VZO 4
- 7.2 Cadran
- 7.3 VZO 8 / VZTH 8
- 7.4 VZO RE 0.005

Avant le montage et la mise en service, veuillez étudier ces instructions soigneusement.

Les débitmètres sont des instruments de mesure à haute précision. Ils fournissent des résultats optimaux à condition que

- la planification respecte quelques principes de base
- le montage et la mise en service soient exécutés avec soin
- les diverses unités ne soient utilisées qu'aux fins prévues.

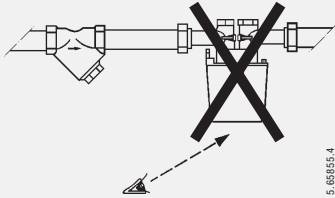
**Tous VZO 4-RE et VZO 8-RE:
Avant de démonter le couvercle enlevez l'émetteur d'impulsions Reed de son support!**

1. Anlagekonzeption / Plant design / Conception

1.1

Rohrleitungs-Führung

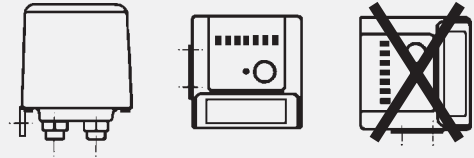
Auf gute Zugänglichkeit zur Ablesung und Bedienung der Mess- und Zusatzgeräte achten.



1.1

Layout of piping

Easy access for reading the meter and controlling the ancillary equipment is important.



1.1

Tracé de la conduite

Veiller à une bonne accessibilité pour le relevé du compteur et le maniement des accessoires.

Einbau des Zählers (mit oder ohne Impulsgeber): Messgeräte nicht mit dem Ablesekopf nach unten einbauen. Gerade Beruhigungsstrecken sind nicht erforderlich.

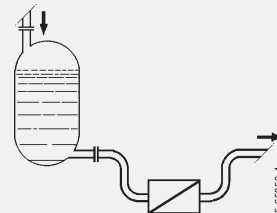
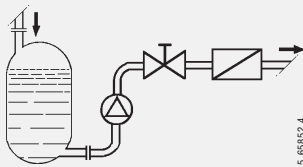
Mounting position of the meter (with or without pulser): Do not mount the meter with the head pointing downwards. Straight stabilisation pipes are not necessary.

Position de montage du compteur (avec ou sans émetteur d'impulsions): Ne pas monter les compteurs la tête vers le bas. Des conduites de stabilisation droites ne sont pas nécessaires.

Die Rohrleitungsführung muss sicherstellen, dass das Messgerät jederzeit mit Flüssigkeit gefüllt ist und keine Luft- oder Gaseinschlüsse auftreten.

The layout of piping must ensure that the meter is at all times filled with liquid and that no inclusions of air or gas may occur.

Le système de conduites doit assurer que le compteur soit rempli de liquide en permanence et qu'aucune inclusion d'air/gaz ne puisse avoir lieu.



Alle Bezüger sind vom Messgerät zu erfassen.

The quantities consumed by all the users must be registered by the meter.

Le compteur doit enregistrer les quantités consommées par tous les utilisateurs.

1.2

Auslegung von Messgerät und Zubehör

Beim Einbau auf der Saugseite oder bei Differenzmessung sind besondere Massnahmen erforderlich.

Die Informationen dazu finden Sie in der Verkaufsdokumentation "Technische Informationen CONTOIL®".

Mess- und Zubehörgeräte nach den maximal in der Anlage vorkommenden Betriebsbedingungen auslegen.

- Betriebsdruck
- Betriebstemperatur
- Umgebungstemperatur $-10^{\circ}\text{C} \dots 60^{\circ}\text{C}$
- Materialbeständigkeit in Bezug auf:
Messstoff
Umgebungsbedingungen
- Durchflussleistung

Durchflussmessgeräte sind nach dem Durchfluss und nicht nach dem Leitungsdurchmesser auszulegen. Falls notwendig, Rohrleitung anpassen.

1.2

Layout of meter and accessories

Differential measurements or mounting the meter on the suction side demand special requirements for installation.

Please find detailed information in the documentation "Technical Informations CONTOIL®".

Select the meter and the ancillaries according to the max. working conditions.

- Operating pressure
- Operating temperature
- Ambient temperature $-10^{\circ}\text{C} \dots 60^{\circ}\text{C}$
- Resistance of the material against liquid to be metered working conditions
- Flow rate

Flow meters are to be selected according to the flow rate and not according to the pipe diameter. If necessary, adapt the pipework.

1.2

Définition: compteur et accessoires

La mesure différentielle ou le montage du compteur côté aspiration demandent des dispositions spéciales.

Veillez consulter les informations dans la documentation "Information technique CONTOIL®".

Définir le compteur et les accessoires selon les conditions de service maximales prévues.

- Pression de service
- Température de service
- Température ambiante $-10^{\circ}\text{C} \dots 60^{\circ}\text{C}$
- Résistance du matériel en fonction du liquide à mesurer des conditions d'environnement
- Débit

Le diamètre nominal du compteur est défini selon le débit et non selon le diamètre de conduite. Si nécessaire, adapter la conduite.

1.3

Absperrorgane

Absperrorgane sind nach dem Messgerät einzubauen, um Rückflüsse und Entleerungen zu vermeiden.

Rückflüsse und Entleerungen verursachen Fehlmessungen und beschädigen das Messgerät.

1.3

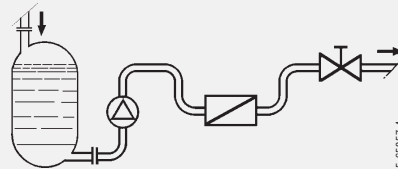
Shut off devices

In order to avoid backflows and drainings, shut off devices have to be mounted after the meter. Backflows and drainings cause measuring errors and can damage the meter.

1.3

Vannes et clapets

Vannes et clapets doivent être installés en aval du compteur afin d'éviter reflux et vidages. Reflux et vidages causent des erreurs de mesure et endommagent le compteur.



1.4

Verunreinigungen in der Anlage oder in der Flüssigkeit

Vor dem Messgerät ist ein Schmutzfilter einzubauen, um Beschädigungen durch Verunreinigungen in der Flüssigkeit zu verhindern.

Maximale Maschenweite für Vorfilter

1.4

Impurities in plant or liquid

Filters should be fitted to prevent any damage caused by impurities in the liquid.

Maximum mesh width for strainers/dirt traps:

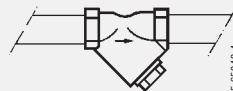
1.4

Impuretés dans l'installation ou dans le liquide

Il faut impérativement monter un filtre en amont du compteur afin d'éviter l'encrassement de ce dernier par les particules en suspension dans le liquide.

Largeur de maille max. pour filtre:

VZO DN 4 mm	0,080 mm
DN 8 mm	0,100 mm
VZTH DN 8 mm	0,100 mm



Der im Zählereinlauf eingebaute Filter ist ein reiner Sicherheitsfilter und zu klein, um als Schmutzfänger zu wirken.

The filter mounted in the meter inlet is only a safety filter and is too small to act as a strainer.

Le filtre monté à l'entrée du compteur est un simple filtre de sécurité et trop petit pour servir de collecteur d'impuretés

1.5

Abfüllungen, Dosierungen

Für Abfüllungen/Dosierungen ist das Ventil zwischen Messgerät und Auslauf zu montieren.

Kurze Rohrleitung vom Messgerät bis Auslauf ergibt die höchste Genauigkeit. Schnelles Ventil-Öffnen/-Schliessen ist zu vermeiden (Druckschlagbildung!). Druckschläge beschädigen die Messgeräte.

1.5

Filling/ Dosing

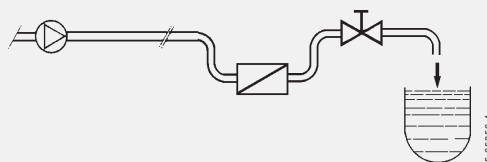
For filling and dosing the valve has to be mounted between meter and discharge.

The shorter the pipe section between meter and discharge, the higher the accuracy. Fast opening and shutting of the valve should be avoided (pressure hammer). Pressure hammer damages the meter.

1.5

Remplissages / Dosages

Pour les remplissages/dosages, la vanne doit être montée entre le compteur et l'écoulement. Des tronçons de conduite courts entre compteur et écoulement assurent une plus grande précision de dosage. Les ouvertures/fermetures rapides de la vanne sont à éviter (coups de béliers!). Les coups de béliers endommagent les compteurs.



1.6

Fernauswertung, Zusatzgeräte

Bei Messgeräten mit Impulsgeber für Fernanzeige ist jeder Rückwärtsdurchfluss zu vermeiden.

Kann dies die Anlagekonzeption nicht sicherstellen, ist ein Rückschlagventil einzubauen.

1.6

Remote processing, ancillaries

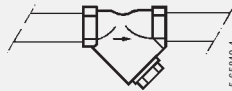
Any backflow must be avoided on meters equipped with pulsers for remote processing.

If this cannot be achieved by appropriate plant design, a non-return valve should be fitted.

1.6

Exploitation à distance, accessoires

Eviter tout reflux sur des compteurs équipés d'un émetteur d'impulsions pour transmission à distance. Si ceci ne peut être assuré par une conception adéquate de l'installation, monter un clapet anti-retour.



1.7

Elektrische Leitungsführung

Elektrische Leitungen und Installationen unterliegen gesetzlichen Vorschriften, die bei der Planung der Anlagen berücksichtigt werden müssen.

Installationen an elektrischen Leitungen nur vom Fachmann ausführen lassen.

Bei der Auslegung der Anlage sind zu berücksichtigen:

- nachgeschaltete Zusatzgeräte
- maximale Kabellängen ohne/mit Verstärker
- Verteilerdosen / Kabelführungen
- Umgebungsbedingte Störeinflüsse

Elektrische Installationen in explosionsgefährdeten Zonen unterliegen speziellen Vorschriften.

Messgeräte sind mit Ex-Speisungen aus der Nicht-Gefahrenzone in die Gefahrenzone zu versorgen.



Ex-Fachmann / Sachverständigen beiziehen.

1.7

Electrical circuit

Electrical circuits and installations are subject to legal prescriptions which must be observed when planning the installations.

Electrical installations must only be executed by professional experts.

In the layout of the installation, the following factors should be taken into account during plant design:

- ancillary connected to or after the meter
- maximum cable lengths with/without amplifier
- connection boxes, cable guides
- environmental disturbances

Electrical installations in hazardous areas are subject to special requirements.

The pulsers must be powered by "Ex"-supplies from the non-hazardous area.



Consult an "Ex"-specialist.

1.7

Circuit électrique

Les circuits et installations électriques sont soumis à des prescriptions légales qui doivent être respectées lors de la planification des installations.

Les installations électriques doivent uniquement être faites par un spécialiste. Les points suivants sont à respecter lors de la planification de l'installation:

- auxiliaires de mesure raccordés au compteur
- longueurs max. de câbles avec ou sans amplificateur
- boîtes de raccordement, gaines de câbles
- interférences possibles

Les installations dans des zones à danger d'explosion sont soumises à des prescriptions particulières. Une alimentation électrique adéquate est à prévoir en provenance de la zone non-dangereuse.



Consulter un spécialiste en la matière.

2. Einbau / Mounting / Montage

2.1

Einbauort

Auf gute Zugänglichkeit zur Ablesung und Bedienung der Mess- und Zusatzgeräte achten. Umgebungstemp. beachten (max. -10°C...60°C) Anlagekonzeption Pkt 1.1...1.7 berücksichtigen.

2.2

Einbaulage gemäss Punkt 1.1

2.3

Vorbereitung für den Einbau

Messgeräte, Montagmaterial kontrollieren. Messgeräte-Daten mit den in der Anlage vorkommenden, maximalen Bedingungen vergleichen. Diese dürfen die Messgeräte-Daten nicht überschreiten:

- Durchfluss max. (Q max. l/h)
- Betriebsdruck max. (PN bar)
- Temperatur max. (T)
- Passende Verschraubungen/Dichtungen
- Haltematerial für das Messgerät
- Beständigkeit gegenüber dem Messstoff und der Temperatur.

2.1

Place of mounting

Easy access for reading the meter and controlling ancillary equipment is essential. Observe the operating temperature range (-10°C...60°C). Observe plant conception points 1.1...1.7.

2.2

Mounting position According to point 1.1

2.3

Preparation for the mounting

Check meters and mounting material. Compare the data of the meter with the expected maximum conditions in the installation. They may not exceed the meter data:

- Flow rate max. (Q max. l/h)
- Service pressure max. (PN bar)
- Temperature max. (T)
- Threaded connections and seals (gaskets)
- Fixations for the meter
- Resistance to measuring liquid and temperature.

2.1

Lieu de montage

Veiller à une bonne accessibilité pour le relevé du compteur et le maniement des accessoires. Tenir compte de la température ambiante (max. -10°C...60°C). Tenir compte des points 1.1...1.7 "conception de l'installation".

2.2

Position de montage selon point 1.1

2.3

Préparation pour le montage

Contrôler les compteurs et le matériel de montage.

Comparer les caractéristiques du compteur avec les conditions de service maximales prévues. Elles ne doivent pas excéder les données spécifiées sur le compteur:

- Débit max. (Q max l/h)
- Pression de service max. (PN bar)
- Température max. (T)
- Raccords filetés et joints adéquats
- Matériel de support pour le compteur
- Résistance au liquide à mesurer et à la température.

Nur bei Umbau von bestehenden Anlagen:
Anlage spülen und ausser Betrieb setzen. Ab-
sperrorgane des Einbauabschnittes schlies-
sen.

Sicherstellen, dass eine Inbetriebsetzung
durch Drittpersonen während des Einbau-
vorganges unmöglich ist.
Im Umgang mit personengefährdenden Stoff-
fen unbedingt Augen, Haut und Kleidung schüt-
zen.

Auffangwanne unterstellen
Es dürfen keine Chemikalien, Öle oder andere
umweltgefährdende Stoffe ins Wasser oder
Erreich gelangen.

Rohrleitung trennen und für Geräteeinbau vor-
bereiten.
Bei Schweiß-, Trenn- und Schleifarbeiten sind
Brand-/Explosionsgefahr zu berücksichtigen.
Brennbare Gegenstände und Flüssigkeiten aus
Arbeitsumgebung entfernen.

Leitung auf die vorgeschriebene Baulänge
vorbereiten.
(Siehe 7. Massbilder)
Bei Installationen aus Kupfer- oder dünnwan-
digen Stahlrohren das Messgerät zusätzlich
befestigen.

VZO 4 / VZO 8
Haltetasche (ohne Ausführung OEM)
Fixation flap (OEM versions excluded)
Languette (versions OEM exclues)

Only in case of modifying an existing plant:
Rinse previously the installation and put it out
of service. Close the valves shutting the inser-
tion section.

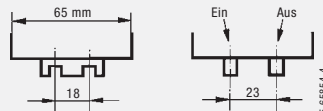
Make sure that a starting-up by other persons
is impossible while mounting.

When handling matters hazardous to people
protect absolutely eyes, skin and clothes.

Place a collecting trough under the installa-
tion. No chemicals, oils or other matter dan-
gerous to the environment may reach neither
the water nor the soil.

Cut the pipeline and prepare it for the insert
of the flow meter.
In case of welding, cutting and grinding pay
attention to the risk of fire/deflagration. Re-
move inflammable matter and liquids from the
place of operation.

Prepare the pipe section for the length pre-
scribed for the measuring unit.
(see 7. dimensional sketches)
When using copper- or thinwalled steel-tubes
fasten the meter additionally.



Uniquement en cas de modification d'une in-
stallation existante: Rincer l'installation et la
mettre hors service. Fermer les vannes isolant
la section de montage.

S'assurer que pendant le montage personne
ne puisse mettre l'installation en route.

En présence de matières dangereuses proté-
ger absolument les yeux, la peau et les vête-
ments.

Placer un récipient collecteur sous l'installa-
tion. Ni matière chimique, ni huile ou autre
matière dangereuse pour l'environnement ne
doivent pouvoir s'échapper.

Couper la conduite et la préparer pour le mon-
tage du compteur.
Lors de travaux de soudure/coupage/polis-
sage tenir compte des risques d'incendie et de
déflagration. Eloigner du lieu de travail tout
objet ou liquide inflammable.

Préparer la conduite pour la longueur pres-
crite.
(voir 7. Schémas d'encombrement)
En cas de raccordement sur conduites de
cuivre ou tubes acier à parois minces, prévoir
un support pour le compteur.

Schmutzfänger, evtl. Zwischenstück einbau-
en.

Anlage in Betrieb setzen, Absperrorgane lang-
sam öffnen.

Druckprobe in der Anlage durchführen.
Dichtheit kontrollieren.
Leitungsnetz rückstandsfrei spülen.
Druckentlastung vornehmen und Anlage aus-
ser Betrieb setzen.

2.4

Einbau des Messgerätes in die Rohrlei- tung, Druckprobe

Beim Einbau des Messgerätes in die Rohrlei-
tung Punkt 2.3 beachten.

Verschlussstopfen am Messgerät entfernen.

Messgerät in der Durchflussrichtung in der
vorgeschriebenen Einbaulage in das Leitungs-
netz einbauen.

Gerät befestigen.

Zum Anschliessen des Messgerätes nur Ver-
schraubungen mit flachdichtendem zylindri-
schen Whitworth-Gewinde verwenden.

Install the strainer/pre-filter, if necessary a
distance piece.

Put the installation into operation. Open the
shut valves slowly.

Proceed to a pressure and tightness check.
Rinse the installation properly.
Remove the pressure and put the installation
out of service.

2.4

Mounting of the meter into the pipeline, pressure check

When mounting the meter into the pipeline pay
attention to point 2.3.

Remove protection plugs on the meter.

Insert the meter into the pipeline in the pre-
scribed position and flow direction.

Fasten the meter.

To connect the meter use only flat sealing
cylindrical threaded connections type Whit-
worth.

Incorporer le filtre, éventuellement une entre-
toise.

Mettre l'installation en marche, ouvrir lente-
ment les vannes/clapets.

Procéder au contrôle de pression et d'étan-
chéité.
Rinçer soigneusement l'installation.
Dépressuriser et mettre l'installation hors ser-
vice.

2.4

Montage du compteur dans la conduite, contrôle de pression

Lors du montage du compteur observer le
point 2.3.

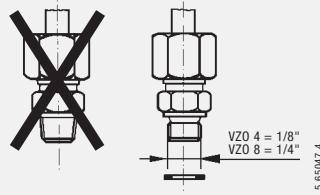
Enlever les bouchons de protection des em-
bouts du compteur.

Insérer le compteur dans le sens d'écoule-
ment et dans la position prescrite.

Fixer le compteur.

N'utiliser pour le raccordement du compteur
que des raccords à joint plat et filetage cylin-
drique du type Whitworth.

ISO/R 1179
DIN 2353
SNV 218900



Verschraubungen festziehen. Max. Anzugsdrehmoment 7 Nm.

Tighten the threaded connections. Tightening torque max. 7 Nm.

Serrer les raccords filetés. Couple de serrage max. 7 Nm.

Falls nach dem Einbau des Zählers nochmals eine Druckprobe durchgeführt wird, ist folgender Druck zulässig:

If another pressure test is done after mounting the meter, following pressure is admitted for a short period:

Si un autre contrôle de pression est effectué après le montage du compteur, la pression suivante est admissible pour une courte durée:

Nenndruck (PN)	max. Prüfdruck
16 bar	25 bar
25 bar	40 bar

Nominal pressure (PN)	test load
16 bar	max. 25 bar
25 bar	max. 40 bar

Pression nom.(PN)	Pression de contrôle
16 bar	max. 25 bar
25 bar	max. 40 bar

Inbetriebsetzung gemäss Punkt 4.

Operating start as described in point 4.

Mise en service selon point 4.

3. Elektrische Anschlüsse / Electrical connections / Branchements électriques

3.1

Elektrische Anschlüsse

Anlagekonzeption Punkt 1.7 berücksichtigen

Netzstecker und Sicherung entfernen. Vor dem Arbeiten an elektrischen Leitungen sicherstellen, dass niemand die Anlage unter Spannung setzen kann.

Installationshinweise für Geräte beachten:

- Spannungsdaten, Betriebsdaten
- Maximale Übermittlungslänge
- Kabelquerschnitte, -länge
- Umgebungstemperatur, Montageposition

3.1

Electrical connections

Pay attention to plant design point 1.7.

Remove main plug and fuses. Before working on electrical circuits make sure that nobody can put the installation under power.

Pay attention to installation instructions for electric units:

- Power data, operation data
- Maximum transmission length
- Cable cross section, length
- Ambient temperature, mounting position

3.1

Branchements électriques

Observer point 1.7 "conception".

Enlever la prise au secteur et le fusible. Avant de travailler sur des circuits électriques s'assurer que personne ne puisse mettre l'installation sous tension.

Respecter les prescriptions d'installation pour appareils électriques:

- Caractéristiques techniques
- Longueur de transmission maximale
- Section, longueur de câbles
- Température ambiante, position de montage

3.2

Anschlusschema, techn. Daten Impulsgeber

Das bauseits gelieferte Anschlusskabel ist nach folgender Zeichnung anzuschliessen:

3.2

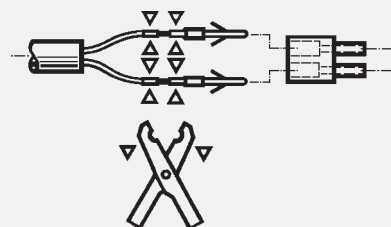
Wiring diagram, technical data for pulsers

The cable supplied by customer has to be connected according to following diagram:

3.2

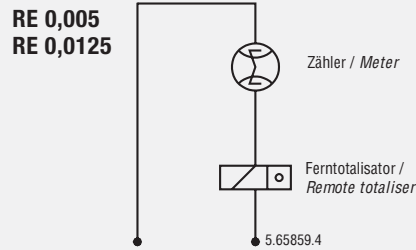
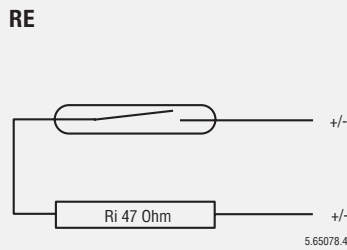
Schéma, caractéristiques techn. des émetteurs d'impulsions

Le câble fourni par l'utilisateur est à raccorder selon le schéma suivant:



Rollcrimping 0,2 - 0,5 mm²
Pressmaster

5.65847.4



Impulsgeber Typ RE

- Umgebungstemp. -10°C...60°C
- Schaltelement Reed-Kontakt (potentialfrei)
- Schaltspannung max. 48 VDC/AC
- Schaltstrom max. 50 mA (Ri 47 Ω)
- Schaltleistung max. 3 W
- Ruhestrom keiner
- Impulswert siehe Typenschild

**VZO 4 OEM-RE 0,005
VZO 8 OEM-RE 0,0125**

- Umgebungstemp. -10°C...60°C
- Schaltelement Reed-Kontakt (potentialfrei)
- Schaltspannung max. 230 V AC
- Schaltstrom max. 0.5 A
- Schaltleistung max. 10 W
- Ruhestrom keiner

Pulse transmitters type RE

- amb. temperature -10°C...60°C
- switching element Reed contact (potential-free)
- switching voltage max. 48 V DC/AC
- switching current max. 50 mA (Ri 47 Ω)
- switching capacity max. 3 W
- static current nil
- pulse value see type plate

**VZO 4 OEM-RE 0,005
VZO 8 OEM-RE 0,0125**

- amb. temperature -10°C...60°C
- switching element Reed contact (potential-free)
- switching voltage max. 230 V AC
- switching current max. 0.5 A
- switching capacity max. 10 W
- static current nil

Emetteurs d'impulsions type RE

- température amb. -10°C...60°C
- commutateur contact Reed (libre de potentialité)
- tension de coupure max. 48 V DC/AC
- courant de coupure max. 50 mA (Ri 47 Ω)
- puissance de coup. max. 3 W
- courant de repos nul
- valeur d'impulsion voir plaque signalétique

**VZO 4 OEM-RE 0,005
VZO 8 OEM-RE 0,0125**

- température amb. -10°C...60°C
- commutateur contact Reed (libre de potentialité)
- tension de coupure max. 230 V AC
- courant de coupure max. 0.5 A
- puissance de coup. max. 10 W
- courant de repos nul

3.3

Nachfolge-Geräte

Nachfolge-Geräte benötigen teilweise eine Programmierung für Impulsweite oder Frequenz (siehe deren Bedienungsanleitung). Impulsweite der Messgeräte: siehe Typenschilder.
Die Frequenz berechnet sich aus der Formel:

3.3

Ancillary units

Ancillary units partially require a programming for pulse values or frequency (see their service instructions).
Pulse values of the meters: see type plate.
The frequency is calculated with the following formula:

3.3

Auxiliaires de mesure

Certains auxiliaires de mesure doivent être adaptés à la valeur d'impulsion ou à la fréquence (voir leurs instructions de service).
Pour les valeurs d'impulsion, voir les plaques signalétiques des compteurs.
La fréquence se calcule selon la formule suivante:

$$\frac{1}{l/Imp.} = \frac{\text{Anzahl Impulse pro Liter}}{\text{Pulses per liter}} \times \frac{\text{Maximaler Durchfluss Qmax.}}{3600} = \frac{\text{Maximal flow rate Qmax.}}{\text{Fréquence en Hz}}$$

3.4

Funktionskontrolle

Anlage gemäß Anleitung 4.1...4.4 in Betrieb setzen.
Funktion der Zubehörgeräte überprüfen.

3.4

Function control

Put installation into operation following points 4.1...4.4.
Check functioning of ancillaries.

3.4

Contrôle de fonctionnement

Mettre l'installation en service selon les instructions 4.1...4.4.
Contrôler le fonctionnement des unités auxiliaires

4. Inbetriebsetzung / Operating start / Mise en service

4.1

Anlage in Betrieb setzen, Absperrorgane langsam öffnen, Leitungssystem langsam füllen

Anlage gut entlüften.

4.1

Put installation into operation, open valves slowly, fill pipeline network gradually

Vent the installation well.

4.1

Mettre l'installation en service, ouvrir lentement les vannes et remplir le circuit lentement

Bien purger l'installation.

Druckschläge sind zu vermeiden damit das Messgerät nicht beschädigt wird! Lufteinschlüsse verursachen bei allen Messsystemen Fehlmessungen und können im Betrieb das Messgerät beschädigen.

Pressure shocks must be avoided in order not to damage the meter. Inclusions of air cause measuring errors in all types of meter and in operation they may damage them.

Eviter les coups de béliers pour ne pas endommager le compteur. Des inclusions d'air causent des erreurs de mesure, quel que soit le type de compteur, et peuvent l'endommager.

4.2**Dichtheitskontrolle der Geräteanschlüsse durchführen****4.2****Proceed to a check of the tight-ness of the connections of the unit.****4.2****Contrôler l'étanchéité du raccordement****4.3****Durchfluss der Anlage kontrollieren**

Messung der Durchflussmenge anhand des Rollenzählwerkes (oder mittels Fernauswertung) während 30...60 Sek.
Berechnung der Durchflussmenge pro Stunde nach der Formel:

4.3**Check the flow of the installation.**

Metering of the flow rate with the roller counter (or by remote transmission) for 30...60 sec.
Establish the flowrate per hour with the formula:

4.3**Contrôler le débit de l'installation**

Mesure du débit à l'aide du totalisateur à rouleaux (ou par transmission à distance) pendant 30...60 sec.
Calculer le volume de débit par heure selon la formule:

$$\frac{\text{Totalisierte Menge in Liter} / \text{Totalised volume in liter} / \text{Quantité totalisée en litre} \times 3600}{\text{Messzeit in Sekunden} / \text{Measuring time in seconds} / \text{Temps de mesure en secondes}} = \text{Liter pro Stunde} / \text{Liter per hour} / \text{Litre par heure}$$

Sollte der errechnete Wert über der Messgerätespezifikation (Q max.) liegen, ist hinter dem Messgerät eine Durchflussdrosselung einzubauen oder ein grösseres Messgerät zu verwenden.

Should the established value lie over and above the specification of the meter (Q max), either a flow control choke (throttle) must be inserted behind the measuring unit or a bigger measuring unit must be used.

Si la valeur dépasse la spécification du compteur (Q max), installer un dispositif d'étranglement en aval du compteur ou utiliser un compteur plus grand.

4.4**Elektrisches und Zubehör**

Funktionen prüfen.

4.4**Electrical equipment and ancillaries**

Check proper functioning.

4.4**Équipement électrique et accessoires**

Contrôler le fonctionnement.

5. Wartung / Maintenance / Entretien**5.1****Schmutzfänger**

Schmutzfänger periodisch reinigen, anfänglich in relativ kurzen Abständen. Berücksichtigen Sie beim Öffnen des Schmutzfängers den Punkt 2.3 und bei der Wiederinbetriebsetzung die Punkte 4.1...4.4 der Betriebsanleitung.

5.1**Dirt trap**

Dirt traps must be cleaned periodically, initially at short intervals. When opening the dirt trap please pay attention to points 2.3. When putting back into operation watch points 4.1...4.4 of these instructions.

5.1**Collecteur d'impuretés**

Nettoyer régulièrement le collecteur d'impuretés, au début à intervalles courts. Observer lors de l'ouverture du collecteur d'impuretés le point 2.3. et lors de la remise en marche les points 4.1...4.4 de ce document.

5.2**Zähler, Ersatzteile**

Anschlüsse periodisch auf Dichtheit kontrollieren, wenn erforderlich nachziehen.

Der Reinigungs- und Revisions-Zyklus ist stark von den Betriebsbedingungen abhängig. Bei günstigen Bedingungen genügen 5...10 Jahre. Geräte auf Korrosion überprüfen. Bei Zusatzgeräten bitte Angaben in deren Einbau-/Betriebsanleitung beachten.

Ersatzteillisten können bei Aquametro angefordert werden.

5.2**Meter / spare parts**

Check connections periodically for tightness and if necessary tighten again.

The cleaning and revision cycle depends largely on the conditions of operation. Under favourable conditions 5...10 years are sufficient. Check the units for corrosion. When ancillary equipment is used, observe their mounting and operation instructions.

Spare part-lists may be requested from Aquametro.

5.2**Compteur / Pièces de rechange**

Contrôler périodiquement l'étanchéité des raccordements et, si nécessaire, les resserrer.

Le cycle de nettoyage et de révision dépend fortement des conditions de service. Dans des conditions avantageuses 5 à 10 ans suffisent. Contrôler les unités quant à la corrosion. Pour les accessoires, se référer aux instructions de montage et de service spécifiques à ces appareils. Des listes de pièces de rechange sont à disposition auprès d'Aquametro.

6. Garantie, Haftung / Guarantee, liability / Garantie, responsabilité

Aquametro garantiert im Rahmen der Allgemeinen Verkaufs- u. Lieferbedingungen für die Qualität der Produkte
Aquametro-Geräte werden nach ISO-Normen und -Richtlinien hergestellt.

Einbau- und Bedienungsanleitung beachten!

Gerät nur für den bestimmten Verwendungszweck einsetzen.

Gerät instandhalten, nach Vorschrift warten.

Zubehör nur verwenden, wenn eine sicherheitstechnisch unbedenkliche Verwendungsfähigkeit vorliegt.

Die Haftung für Installation und fachgemäße Handhabung des Messgerätes geht auf den Eigentümer oder Betreiber über.

Aquametro guarantees within the bounds of the general sales and supply conditions for its products.

Aquametro units are built according to ISO norms and directives.

Please observe the mounting and operations instructions!

Use the unit exclusively for its designed purpose.

Maintain the unit and service it according to prescriptions.

Use accessories only if their applicability is technically safe.

The liability for installation and proficient operation of the meter is transferred to the owner or operator.

Aquametro garantit dans le cadre des conditions générales de vente et de livraison pour la qualité des produits.

Aquametro produit ses appareils selon les normes et les directives ISO.

Observer les instructions de montage et d'utilisation!

N'utiliser le compteur que pour la fonction à laquelle il est destiné.

Maintenir le compteur en bon état, entretien selon prescriptions.

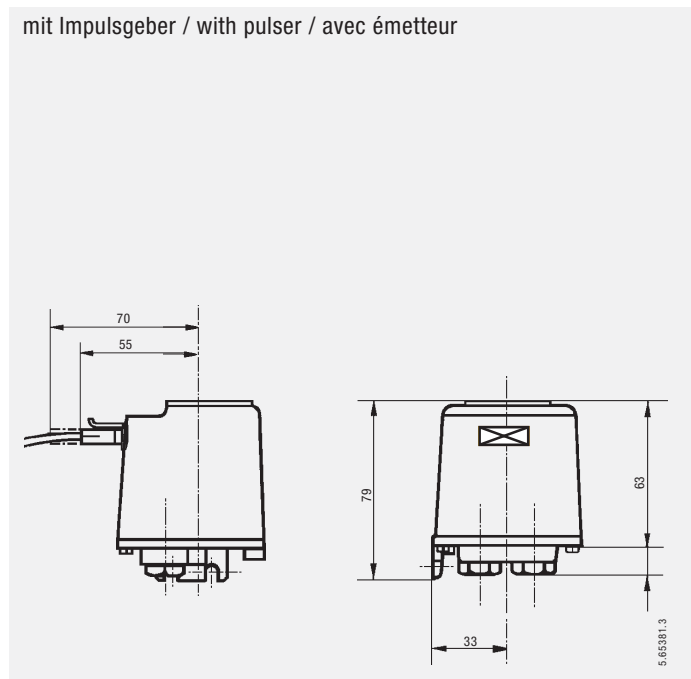
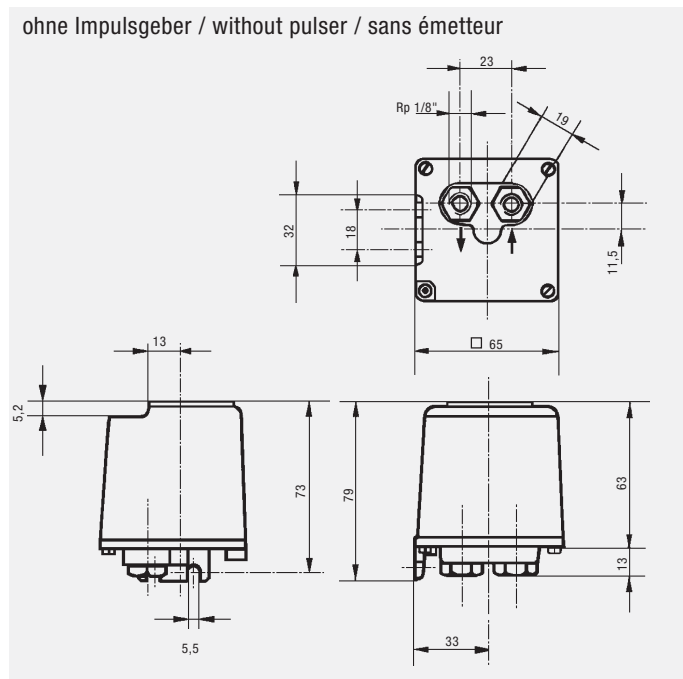
N'utiliser des auxiliaires qu'à condition que cela ne présente aucun obstacle du point de vue de la sécurité technique.

La responsabilité pour l'installation du compteur et l'utilisation dans les règles de l'art est transférée au propriétaire ou utilisateur.

7. Massbilder / Dimensional sketches / Schémas d'encombrement

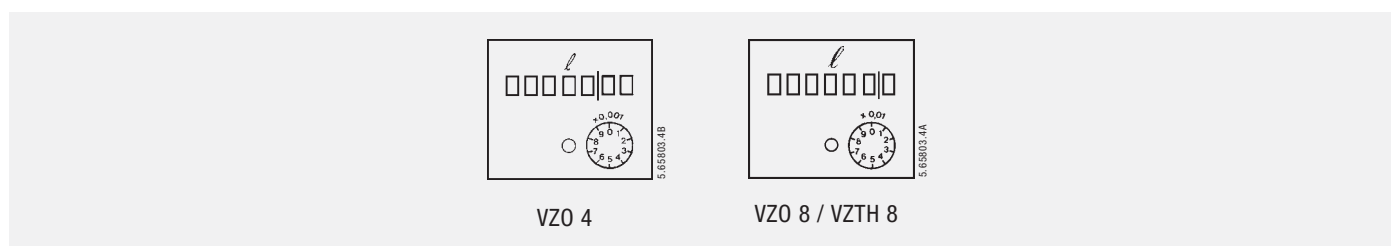
7.1

VZO 4



7.2

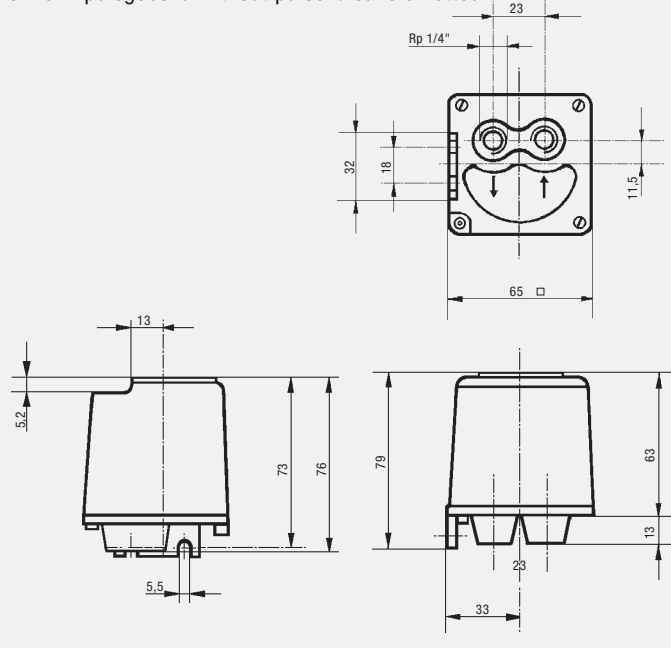
Zifferblätter / Dials / Cadrans



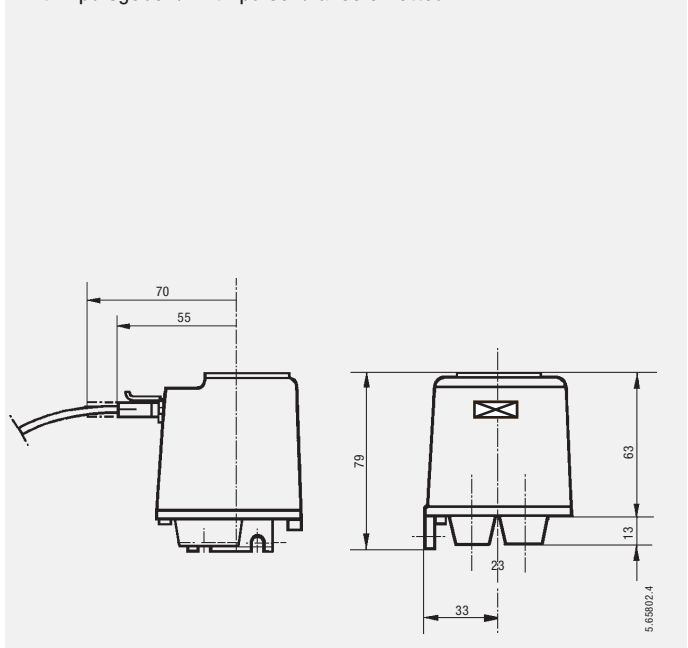
7.3

VZO 8, VZTH 8

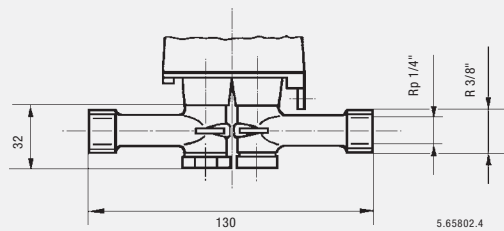
ohne Impulsgeber / without pulser / sans émetteur



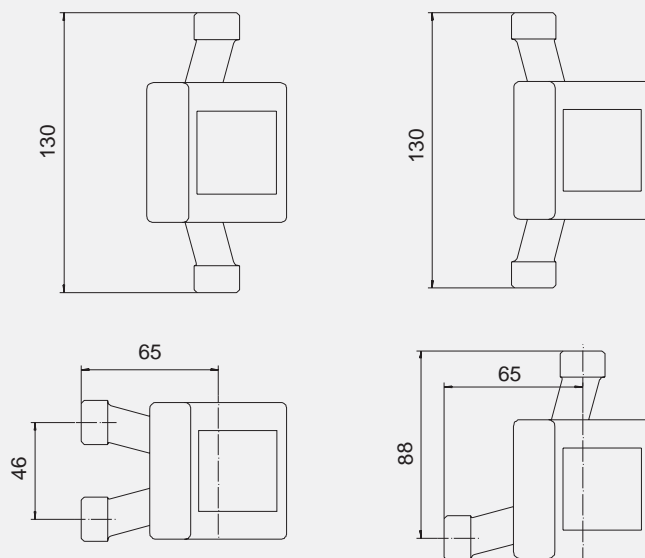
mit Impulsgeber / with pulser / avec émetteur



Montagesatz / Adapter kit / Kit de montage

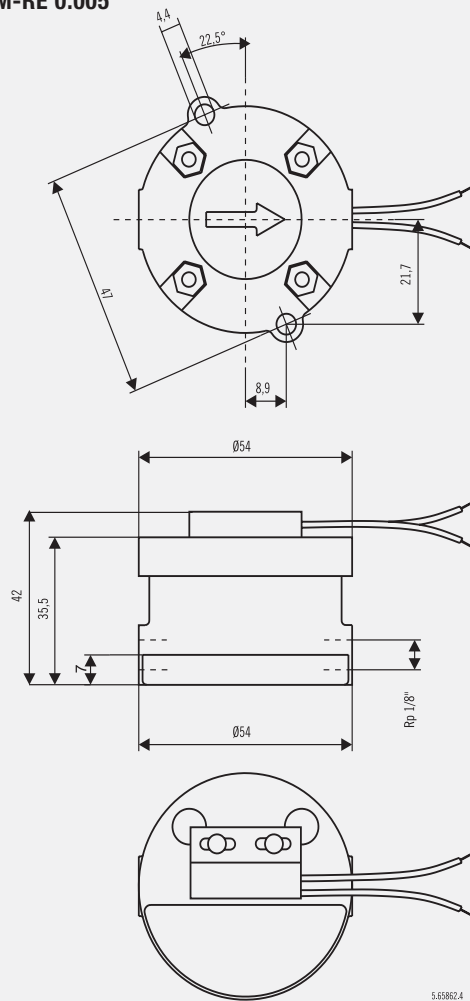


Einige Montagepositionen / Some mounting positions / Quelques positions de montage

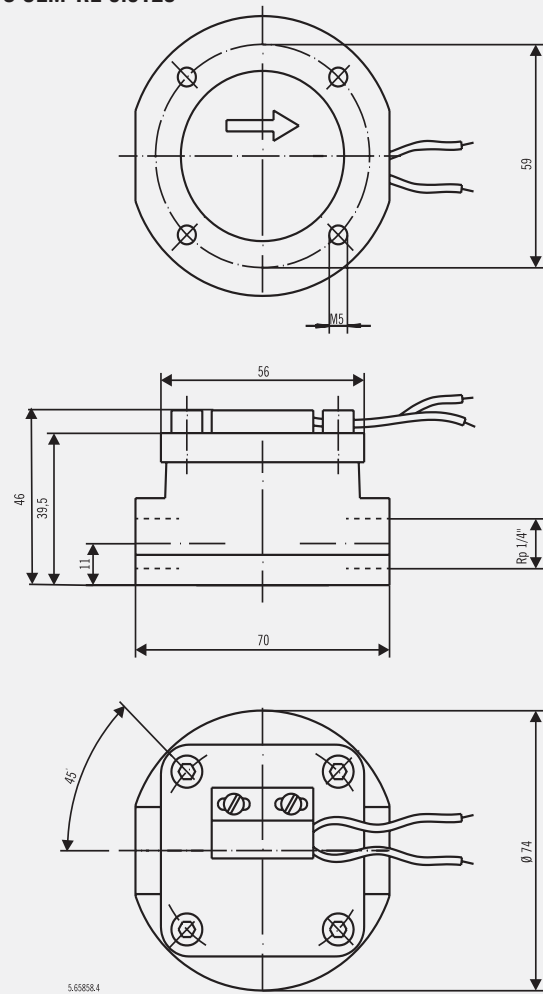


AM066223.4

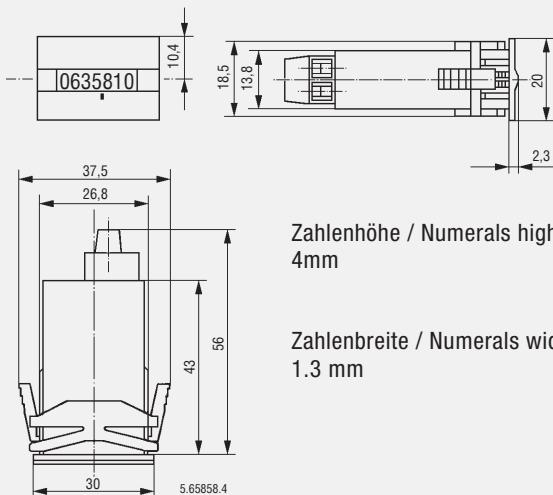
VZO 4 OEM-RE 0.005



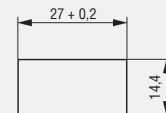
VZO 8 OEM-RE 0.0125



Ferntotalisator zu VZO 4 OEM-RE 0.005 / Remote Totalizer for VZO 4 OEM-RE 0.005 / Totalisateur à distance pour VZO 4 OEM-RE 0.005



Ausschnitt / Cut out / Découpe



Zahlenhöhe / Numerals hight / Hauteur des chiffres
4mm

Zahlenbreite / Numerals width / Largeur des chiffres
1.3 mm