

kombinierte Wärmehähler - Großwärmehähler -

Das Großwärmehählerprogramm besteht im Wesentlichen aus, jeweils individuell auf die Anwendungssituation bzw. auf den Kunden abgestimmt, drei Komponenten:

- ein Energierechenwerk auf Mikroprozessor Basis,
- ein Volumenmessteil als hydraulischer Geber,
- zwei Temperaturfühler (als gepaarte Widerstandsthermometer).

Alle drei Elemente werden getrennt angeliefert, durch Spezialisten installiert, elektrisch verdrahtet und die komplette Wärmemessanlage in Betrieb genommen.

Diese Komponenten können als Wärme- aber auch als Kältezähler eingesetzt werden!

Mit diesen Großwärmehählern lassen sich Wärmemenge bis zu Wassermengen von 600 m³ pro Stunde exakte Erfassung. Aufgrund der Flexibilität des technischen Konzeptes sind Anbindungen an ein Funksystem, an ein Bussystem, an die Gebäudeleittechnik sowie an ein Computersystem relativ leicht und ohne Komplikationen auch nachträglich möglich.

Die eingesetzten Rechenwerke verfügen standardmäßig über eine optische Schnittstelle nach IEC 1107.

Temperaturbeständig der Volumenmessteile bis 90°C (120°C sowie Flanschausführungen auf Anfrage)

MID Zugelassen und geeicht | EU-weit einsetzbar





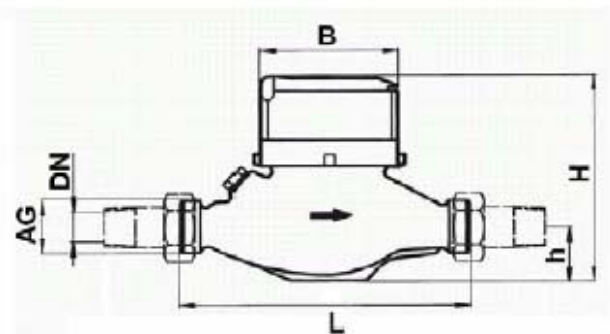
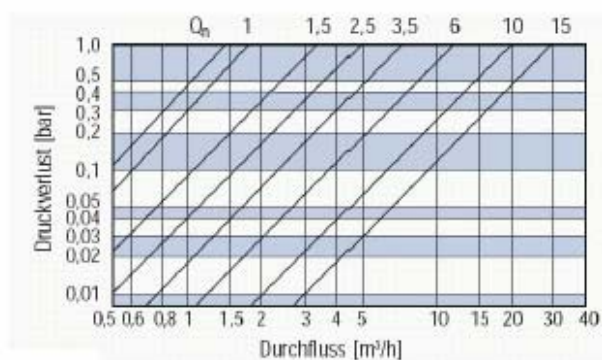
Volumenmessteil Mehrstrahlzähler

- ▶ Mehrstrahl-Flügelradzähler in Volltrockenläufer-Ausführung mit Magnetkupplung
- ▶ Drehbares Rollenzählwerk
- ▶ Leicht auswechselbarer Kontaktgeber (Kontaktbelastung max. 24V, 0.2A)
- ▶ Schutz gegen magnetische Beeinflussung durch plombierbare Abschirmhaube
- ▶ 3 Einbauvarianten (waagrecht, Steigrohr, Fallrohr)
- ▶ Metrologische Klasse A/H
- ▶ Schutzklasse IP65

Volumenmessteil für waagrecht Einbau

Parameter	Symbol	Einheit	2,5	3,5	6	10	15	
Nenndurchfluss	Qn	m ³ /h	2,5	3,5	6	10	15	
Nennweite	DN	mm	20	25	25	40	50	
Durchfluss bei 0,1 bar Druckverlust		m ³ /h	1,6	2,2	3,8	6,3	9,5	
Trenngrenze	Qt	l/h	200	280	480	800	1200	
Untere Messbereichsgrenze	Qmin	l/h	50	65	90	160	200	
Impulswertigkeit		l/h	10	10	10	10	100	
Anschlussgewinde am Zähler	AG	Zoll	1	5/4	5/4	2	Flansch	
Nenndruck	PN	bar						16
Max. Temperatur		°C						120
Baulänge	L	mm	190	260	260	300	270	
Höhe	H	mm	135	140	140	155	180	
	h	mm	40	45	45	50	83	
Breite	B	mm	96	102	102	137	166	
Gewicht		kg	1,9	2,9	2,9	5,1	12,5	

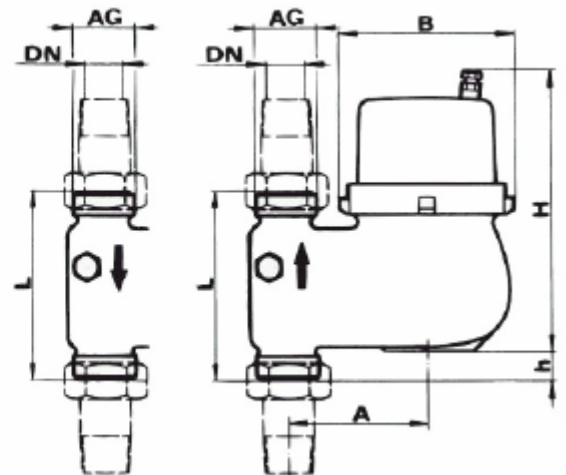
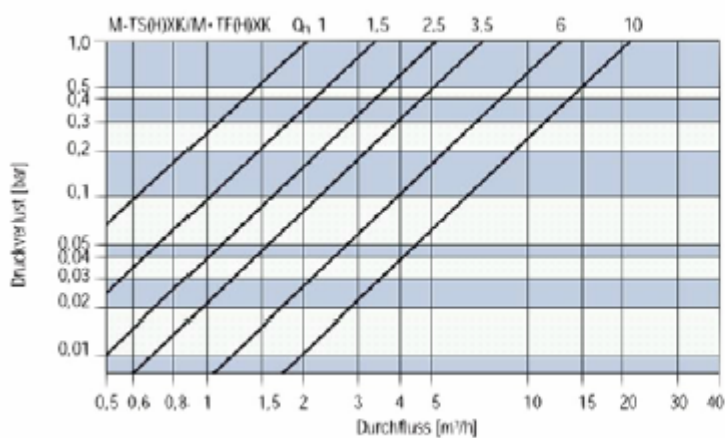
→ Bestellnummer	FZ25W	FZ35W	FZ6W	FZ10W	FZ15W
→ Eichung für Deutschland	EichQDE10				
→ Eichung für Österreich	EichQAT10				



Volumenmessteil für senkrechten Einbau

Nenndurchfluss	Qn	m³/h	2,5	3,5	6	10
Nennweite	DN	mm	20	25	25	40
Durchfluss bei 0,1 bar Druckverlust		m³/h	1,6	2,2	3,8	6,3
Trenngrenze	Qt	l/h	250	350	600	1000
Untere Messbereichsgrenze	Qmin	l/h	50	65	90	160
Impulswertigkeit		l/h	10	10	10	10
Anschlussgewinde am Zähler	AG	Zoll	1	5/4	5/4	2
Nenndruck	PN	bar	16			
Max. Temperatur		°C	120			
Baulänge	L	mm	105	150	150	200
Höhe	H	mm	180	191	191	221
	h	mm	14	31	31	21
Breite	A	mm	82	95	95	120
	B	mm	96	102	102	130
Gewicht		kg	2,1	3,1	3,1	5,5

→ Bestellnummer Einbau Steigrohr	FZ25S	FZ35S	FZ6S	FZ10S
→ Bestellnummer Einbau Fallrohr	FZ25F	FZ35F	FZ6F	FZ10F
→ Eichung für Österreich	EichQAT10			
→ Eichung für Österreich	EichQAT10			



Volumenmessteil Woltmanzähler WS/WP

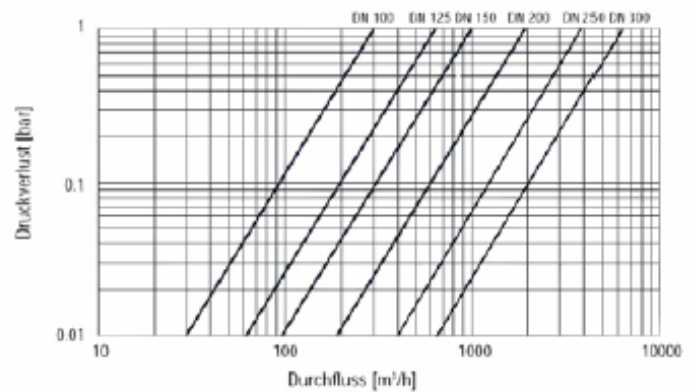
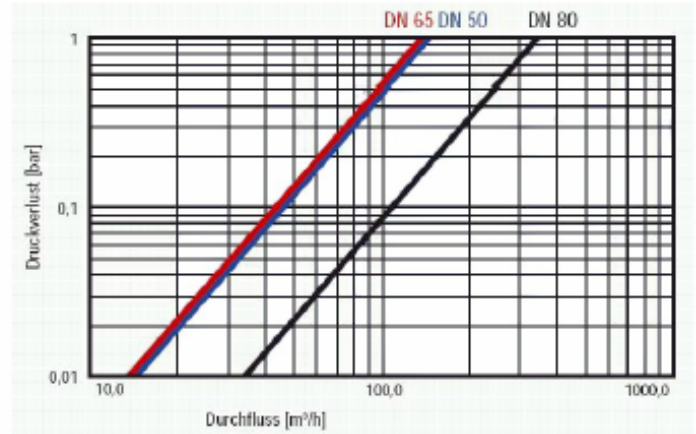
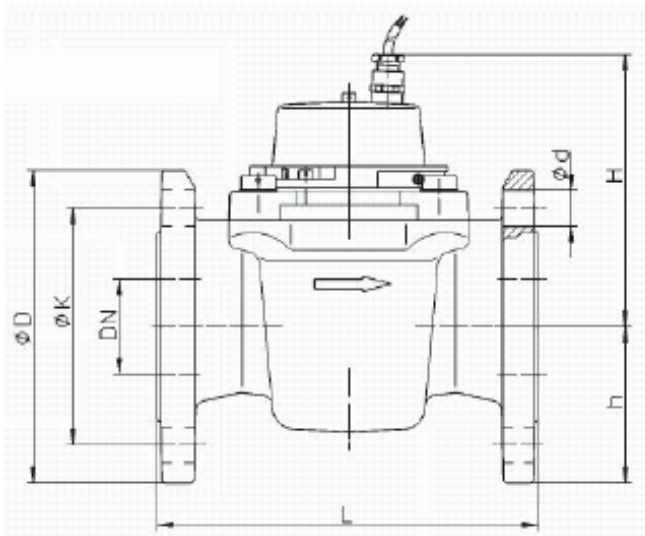


- ▶ Woltman-Flügelradzähler in Volltrockenläufer-Ausführung mit Magnetkupplung
- ▶ Drehbares Rollenzählwerk
- ▶ Leicht auswechselbarer Kontaktgeber (Kontaktbelastung max. 24V, 0.2A)
- ▶ Schutz gegen magnetische Beeinflussung durch plombierbare Abschirmhaube
- ▶ 2 Varianten (WP für beliebige Einbaulage, WS für waagrechten Einbau)
- ▶ Metrologische Klasse B/H
- ▶ Schutzklasse IP54

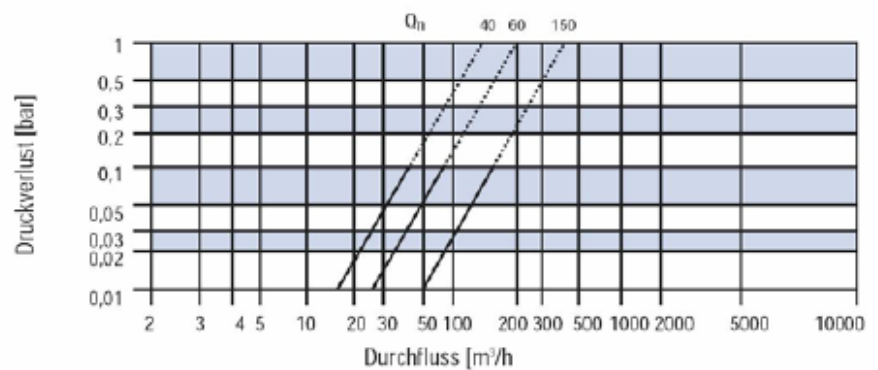
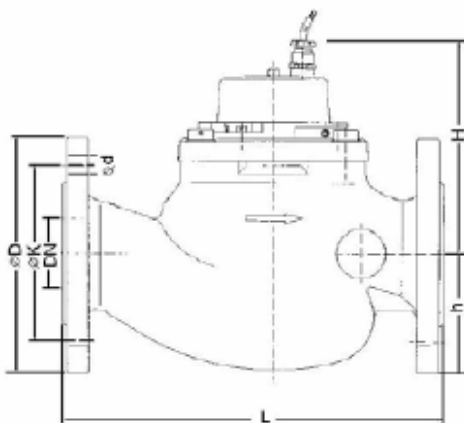
Volumenmessteil WOLTMAN WP für vertikalen oder horizontalen Einbau									
Nennweite	DN	mm	50	65	80		100	125	150
Nenndurchfluss	qp	m ³ /h	15	25	32	Qn	60	100	150
Maximum	qs	m ³ /h	30	30	45	Qmax	180	250	350
Anlauf		l/h	130	130	400		500	-	-
Druckverlust bei qp		bar	0,01	0,03	0,01				
Impulswertigkeit		l/Imp	100	100	100		100	100	100
Nenndruck	PN	bar	16	16	16		16	16	16
Max. Temperatur		°C	120	120	120		120	120	120
Baulänge	L	mm	200	200	225		250	250	300
Flanschanschlussmaße nach DIN 2501/PN16	D	mm	165	185	200		220	250	285
	K	mm	125	145	160		180	210	240
Anzahl Schrauben		Stk	4	4	8		8	8	8
Lochdurchmesser	d	mm	19	19	19		19	19	19
Höhe	H	mm	141	141	141		200	200	217
	h	mm	75	82,5	94		110	125	145
Gewicht		kg	11,1	11,6	12,5		19,8	22,4	32,5
→ Bestellnummer			WP15	WP25	WP32		WP60	WP100	WP150
→ Eichung für Österreich			EichQAT25				EichQAT100		

Volumenmessteil WOLTMAN WS für horizontalen Einbau								
Nennweite	DN	mm	50	65	80	100	150	
Nenndurchfluss	Qn	m ³ /h	15	25	40	60	150	
Größter Durchfluss (kurzfristig)	Qmax	m ³ /h	50	50	110	140	350	
Anlauf		l/h	60	60	90	90	1000	
Durchfluss bei 0,1 bar Druckverlust		m ³ /h	19	21	42	70	160	
Impulswertigkeit		l/Imp	100	100	100	100	100	
Nenndruck	PN	bar	16	16	16	16	16	
Max. Temperatur		°C	120	120	120	120	120	
Baulänge	L	mm	270	300	300	360	500	
Flanschanschlussmaße nach DIN 2501/PN16	D	mm	165	185	200	220	285	
	K	mm	125	145	160	180	240	
Anzahl Schrauben		Stk	4	4	8	8	8	
Lochdurchmesser	d	mm	19	19	19	19	19	
Höhe	H	mm	155	155	190	200	400	
	h	mm	84	97	102	113	155	
Gewicht		kg	14,2	18	24	28	79,5	
→ Bestellnummer				WS15	WS25	WS40	WS60	WS150
→ Eichung für Österreich				EichQAT25			EichQAT100	

Volumenmessteil WOLTMAN WP für vertikalen oder horizontalen Einbau



Volumenmessteil WOLTMAN WS für horizontalen Einbau



Ihre Ansprechpartner



AMess Messtechnik e.U.
Franz-Pichler Str. 32
8160 Weiz
Österreich
Tel. +43(0)3172 / 603-4040
Fax +43(0)3172 / 603-4049
www.amess.at | office@amess.at

Abteilungsmail:
Front Office: office@amess.at
Technik: technik@amess.at
Verkauf: verkauf@amess.at
Abrechnung: abrechnung@amess.at
Buchhaltung: buchhaltung@amess.at

Vertrieb / Beratung:
Österreich:
Hr. Haiderer-Neuhold
+43(0)664 / 544 36 94
verkauf@amess.at

Stützpunktpartner Kärnten/Salzburg
Fa. Stajer Kirsten
Dr. Oswin Moro Str. 12
9500 Villach
+43(0)664 / 318 72 25
kaernten.salzburg@amess.at

Auslandsvertretungen

Bulgarien

Josef Resch GmbH
Am Herrnwald 372
A-2534 Alland

Tel. +43(0)2258 / 2517-0
Fax +43(0)2258 / 2517-4

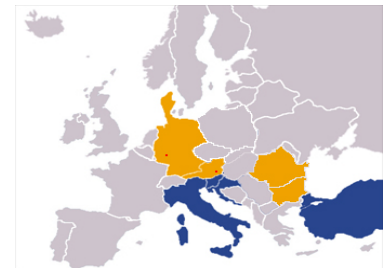
www.reschregal.at
office@reschregal.at

Rumänien

Josef Resch GmbH
Am Herrnwald 372
A-2534 Alland

Tel. +43(0)2258 / 2517-0
Fax +43(0)2258 / 2517-4

www.reschregal.at
office@reschregal.at



Slowenien

Istvan Horvat
Puch 5a
A-8181 Puch bei Weiz

Tel. +43(0)676 / 944 8551
Fax +43(0)3172 / 603-4049

www.amess.at
stefan.horvat@gmx.net